

X-MEN 硬件说明手册

文件版本：200821-01



版权说明

版权所有，此说明中涉及文件、图纸、数据等内容属深圳市信达智控技术有限公司所有。未经事先书面批准不得擅自复制或修改。本手册以提供正确、可靠的信息为出发点，但是信达对于本手册的使用结果，或者因使用本手册而导致其它第三方的权益受损，概不负责。

安全须知

- 请仔细阅读此安全操作说明；
- 请妥善保存此用户手册供日后参考；
- 用湿抹布清洗设备前，请从插座拔下电源线。请不要用液体或去污喷雾剂清洗设备；
- 对于使用电源线的设备，设备周围必须有容易接触到的电源插座；
- 请不要在潮湿环境中使用设备；
- 请在安装前确保设备放置在可靠的平面上，意外跌落可能会导致设备损坏；
- 设备外壳是用于空气对流散热，从而防止设备过热，请不要覆盖任何物体；
- 当您连接设备到电源插座上前，请确认电源插座的电压是否符合要求；
- 如果长时间不使用设备，请将其同电源插座断开，避免设备被超标的电压波动损坏；
- 请不要让任何液体流入电源口或外部接口，以免引起火灾或者短路；
- 请不要把设备放置在超出建议的温度范围的环境，否则可能会损坏设备；
- 注意：任何未经验证的部件都可能对设备造成意外损坏。为保证安装正确，请只使用附件盒内提供的部件，如螺丝；
- 注意：无论何时进行硬件操作，请务必完全断开机箱电源。不可在电源接通时进行设备连接，以避免瞬间电涌损坏敏感电子元件。

目录

X-MEN 硬件说明手册	1
一、 概述	3
二、 外观	3
1. 外形尺寸	3
2. 指示灯说明	5
3. 连接接口说明	5
1) 接口说明	5
2) 电源按钮	6
3) 电源输入接口 (24V DC-IN)	6
4) USB 接口 (USB3.0、USB2.0)	7
5) 以太网接口 (1*EtherCAT、5*LAN)	7
6) DisplayPort(DP)	8
7) VGA 接口	8
8) 音频接口 (Line-out、Mic-in)	8
9) 串行通讯接口 (COM)	9
10) 数字 I/O	10
三、 硬件规格	11
四、 电气连接	12
1. Input/Output 接口	12
1) 输入接口	12
2) 输出接口	14
3) 脉冲输出	16
五、 典型连接	18

一、 概述

- X-MEN 系列是一款为工业设计的高性能无风扇视觉工业计算机，集成了 Microsoft Windows+RTOS, 可提供强大的计算性能和极佳的图像处理能力，配有 1 EtherCAT、5 LAN、1 VGA、1 HDMI、2 DP 、 1 Mic-in+1 Line-out 、 4 USB3.0+2 USB2.0 、 1 RS232+1 RS485、32 DI+32 DO 等接口，脉冲/EtherCAT 总线运动控制，而其功耗极低。
- X-MEN 系列包括三种型号：
 - winMotion-C
 - winMotion-X
 - winMotion-Z

二、 外观

1. 外形尺寸



图 1.1

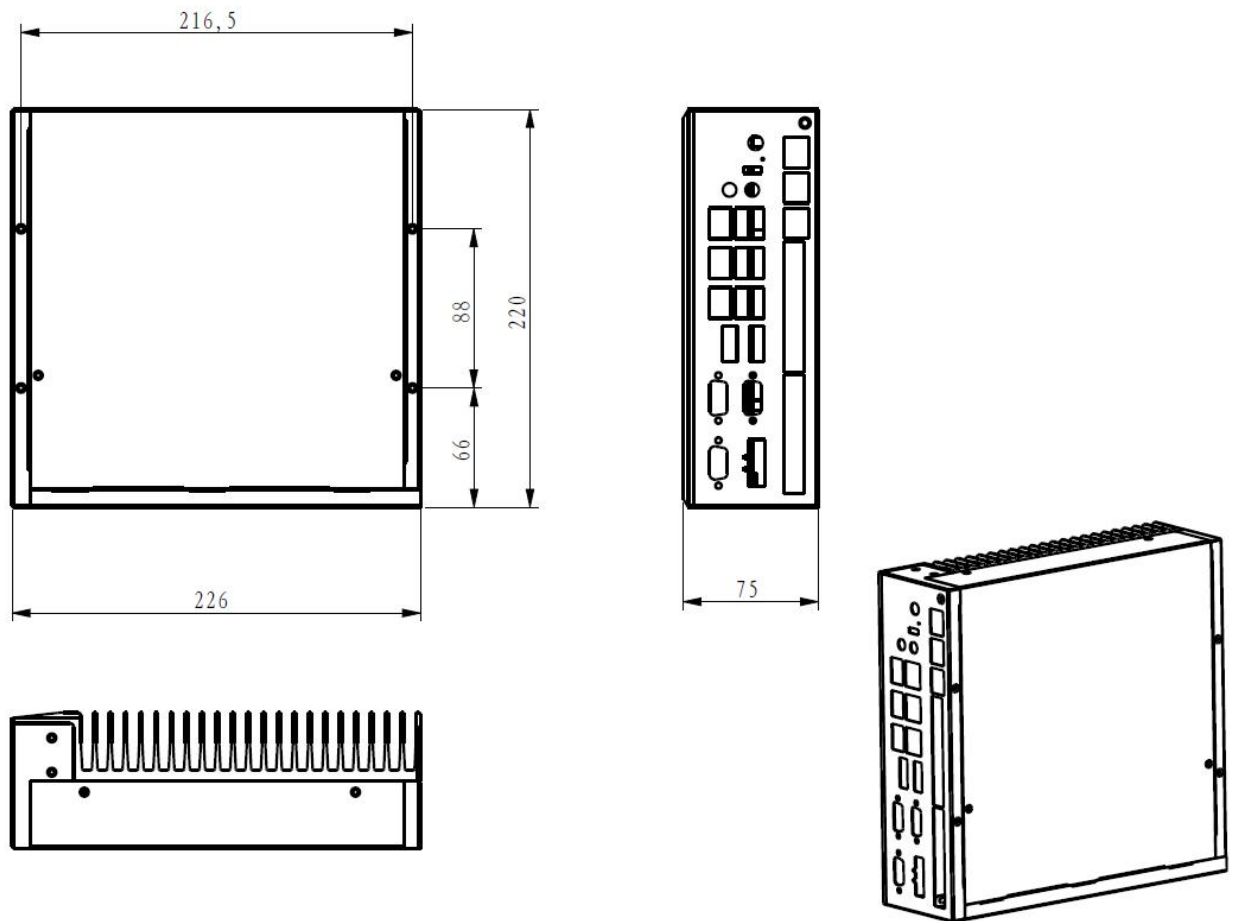


图 1.2

2. 指示灯说明

图标	颜色	状态指示	描述
	蓝	电源开关	DC 电源关：灭 DC 电源开：亮
	橙	SSD 硬盘检测	工作：闪烁 无：灭
	橙	待机指示灯	待机：闪烁 工作：灭
DG	橙	内存条指示灯	无：亮 有：灭
WD	橙	Watchdog 指示灯	工作：亮 停止：灭

表 1.1

3. 连接接口说明

1) 接口说明

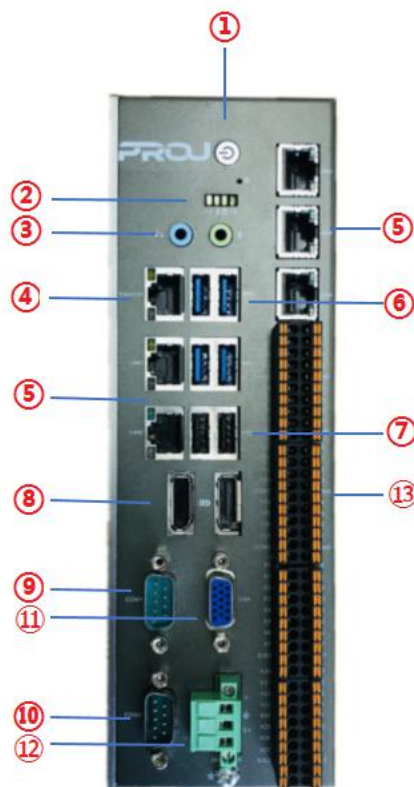


图 1.3

- ① 电源按
- ② 指示灯
- ③ 音频接口
- ④ EtherCAT 接口
- ⑤ LAN 接口
- ⑥ USB3.0
- ⑦ USB2.0
- ⑧ DP 接口
- ⑨ RS232
- ⑩ RS485
- ⑪ VGA 接口
- ⑫ 电源输入接口
- ⑬ IO 端子板

2) 电源按钮

X-MEN 系列计算机带有 1 个电源开关按钮，前面板的 LED 指示灯可指示开机与关机的状态，开机状态（蓝色 LED）和关闭状态（LED 灯熄灭），接口如图 1.4 所示：



图 1.4 电源按钮

3) 电源输入接口 (24V DC-IN)

- X-MEN 系列带有一个 24V 3PIN 端子；
- 主机需要 24V 直流电源供电, 建议采用 24V/5A 的直流电源接口, 如图 1.5 所示, 信号如表 1.2 所示:

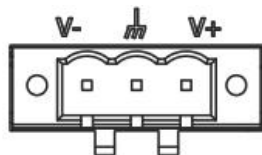


图 1.5 电源输入接口

V+	+24V
	地线
V-	0V

表 1.2 信号说明

4) USB 接口 (USB3.0、USB2.0)

X-MEN 系列带有一个 2 个 USB2.0 接口和 4 个 USB3.0 接口, USB 接口支持即插即用功能, 允许用户随时连接或断开设备, 而不必关闭计算机, 接口如图 1.6 和 1.7 所示:

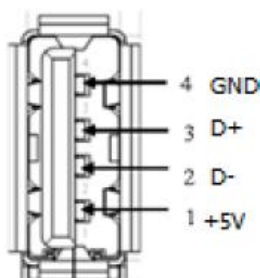


图 1.6 USB2.0 接口

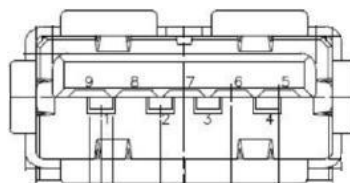


图 1.7 USB3.0 接口

5) 以太网接口 (1*EtherCAT、5*LAN)

X-MEN 系列带有 3 个以太网接口, 以太网端口采用标准的 RJ-45 插孔, 接口带有 LED 指示灯, 可指示 连接以及传输状态, 接口如图 1.8 所示:

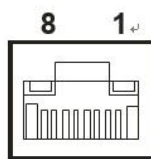


图 1.8 以太网接口示意图

6) DisplayPort(DP)

X-MEN 系列带有两个 DisplayPort 高清显示接口，接口如图 1.9 所示：

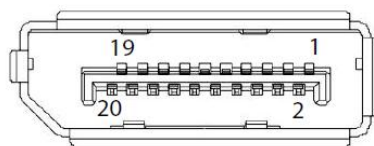


图 1.9 DP 接口

7) VGA 接口

X-MEN 系列带有一个 VGA 显示接口，接口如图 2.0 所示：

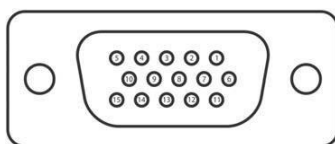


图 2.0 VGA 接口

8) 音频接口 (Line-out、Mic-in)

X-MEN 系列带有 2 个 3.5 立体声音频接口，支持线路输出和线路输入。音频芯片控制器为 ALC662，接口如图 2.1 所示，信号描述如表 1.3 所示：



图 2.1 音频接口

图标	描述
	Line-out
	Mic-in

表 1.3 信号描述

9) 串行通讯接口 (COM)

X-MEN 系列板有 1 个 DB9 RS232 接口和 1 个 DB9 RS485 接口，接口如图 2.2 所示，信号如表 1.4 所示。

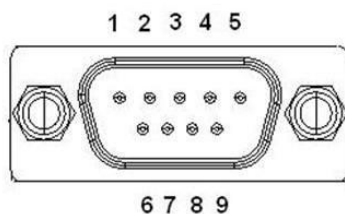


图 2.2 串行通信接口

针脚	RS232(DB9)	RS485(DB9)
1	DCD	DATA-
2	RXD	DATA+
3	TXD	NC
4	DTR	NC
5	GND	GND
6	DSR	NC
7	RTS	NC

8	CTS	NC
9	RI	NC

表 1.4 信号说明

10) 数字 I/O

X-MEN 系列带有 32 组数字 I/O, 用来实现数据采集的触发、控制及计数等功能。

三、 硬件规格

	winMotion-C	winMotion-X	winMotion-Z
CPU	Intel pentium 2 Cores 3.5GHz	Intel i3 8th 4 Cores 3.6Hz	Intel i7 7th 4 Cores 3.6Hz
技术&容量	8G		16G
DP	2x DP		
VGA	1		
HDMI	-		
双显示	支持DP + DP 或DP + VGA双独立显示		
音频	1 x Mic-in、1 x Line-out		
LAN	5		
EtherCAT	1		
USB接口	4 x USB3.0+2 x USB2.0		
串口	1 x RS232+1 x RS485		
数字输入	32 x isolated DI (支持8路单相或4路AB相200K高速计数)		
数字输出	32 x isolated DO (支持16路200K高速输出)		
光源驱动与控制	-		
SSD	64GB		128GB
HDD	-	1TB	
DC Input	24V		
材质/尺寸/重量	铝合金/220 x 226 x 77mm/3.3 Kg		
工作温度	0°C-50°C, 带0.7m/s气流		
存储温度	-40°C-80°C		
相对湿度	95% @ 40°C (非凝结)		
保护	使用SSD: 抗震保护 (3Gms, IEC 60068-2-64, 随机, 5-500 Hz, 1hr/axis) 抗冲击保护(30 G, IEC 60068-2-27, 半正弦, 持续11ms)		
ESD	接触放电 +/-4 KV, 空气放电 +/-8 KV		
EMC	CE/FCC Class B		

表 1.5

四、 电气连接

1. Input/Output 接口

1) 输入接口

Input

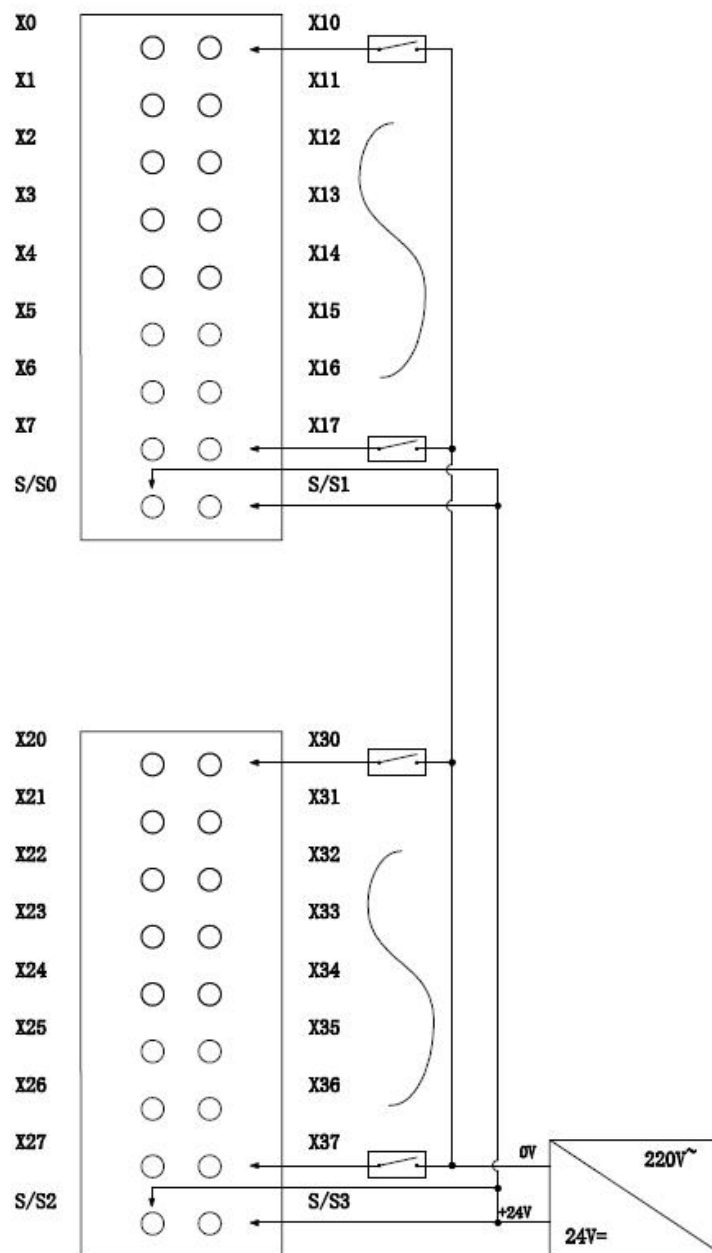


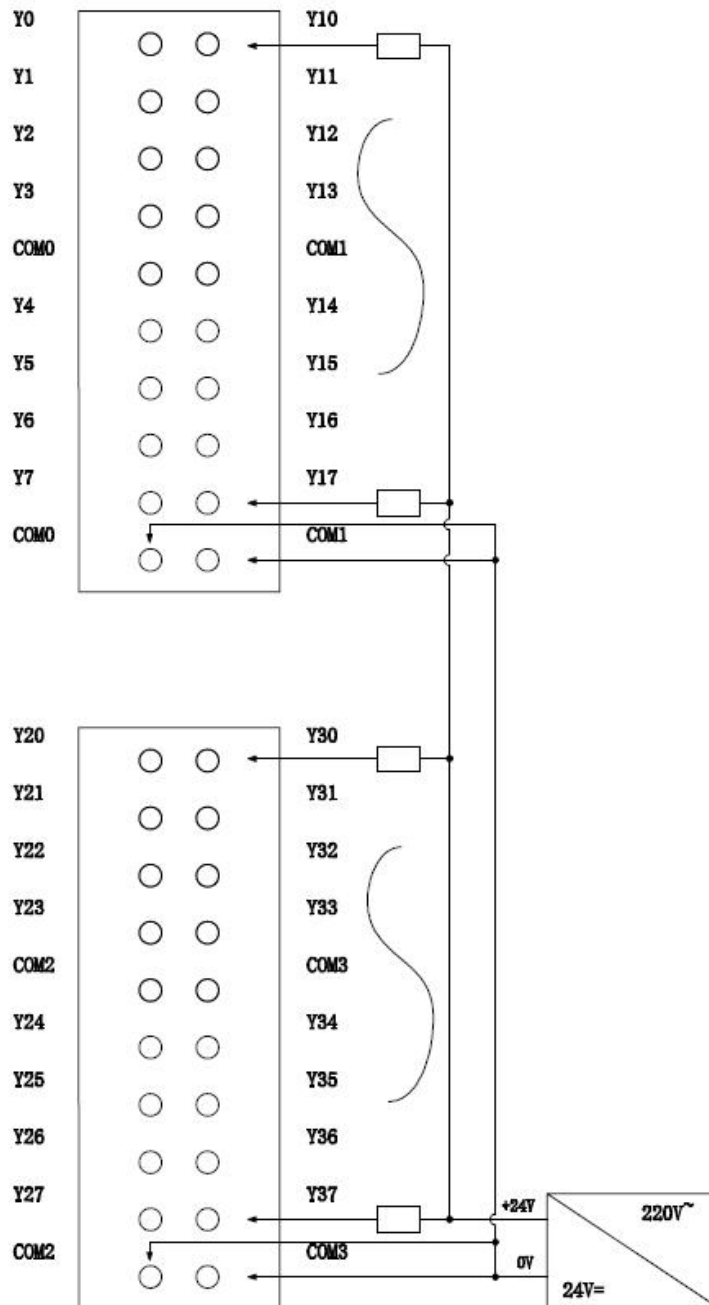
图 2.3

名称	输入模块（正极公共端）
输入点数	32 点
隔离方法	光电耦合器
额定输入电压	24V
额定输入电流	8mA
输入阻抗	2.7K
响应时间 ON→OFF	0.8us
响应时间 OFF→ON	0.8us
高速脉冲输入	X20~X37
防护等级	3.75KV
抗扰度	20KV/us
适用线径	0.3mm ²

表 1.6

2) 输出接口

Output



名称	输出模块 (负极公共端)
输出点数	32 点
隔离方法	光电耦合器
额定负载电压	24V
额定负载电流	100mA
响应时间 OFF→ON	0.29us
响应时间 ON→OFF	1.8us
高速脉冲输出	Y0~Y17
防护等级	2.5KV
保护功能	过流保护, TVS 过压保护
抗扰度	20KV/us
适用线径	0.3mm ²

表 1.7

注意：输出接口的两个 COM0，两个 COM1 和两个 COM2,两个 COM3 内部内部都是短接在一起的，外部只需接其中一个就行。

3) 脉冲输出

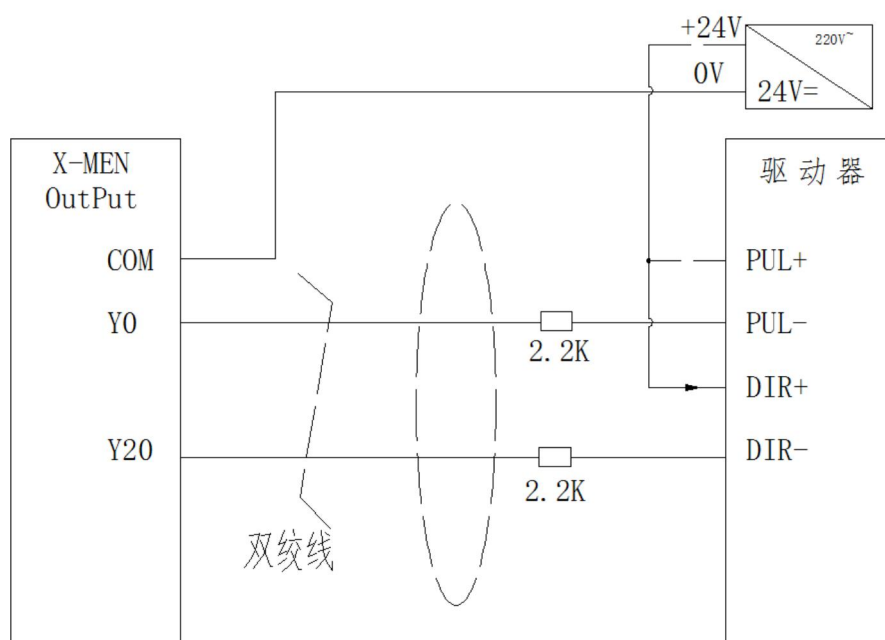


图 2.5

注：最多支持 16 路脉冲输出

轴号	脉冲输出	方向输出
轴 0	Y00	Y20
轴 1	Y01	Y21
轴 2	Y02	Y22
轴 3	Y03	Y23
轴 4	Y04	Y24
....
轴 11	Y13	Y33
轴 12	Y14	Y34
轴 13	Y15	Y35
轴 14	Y16	Y36
轴 15	Y17	Y37

五、 典型连接

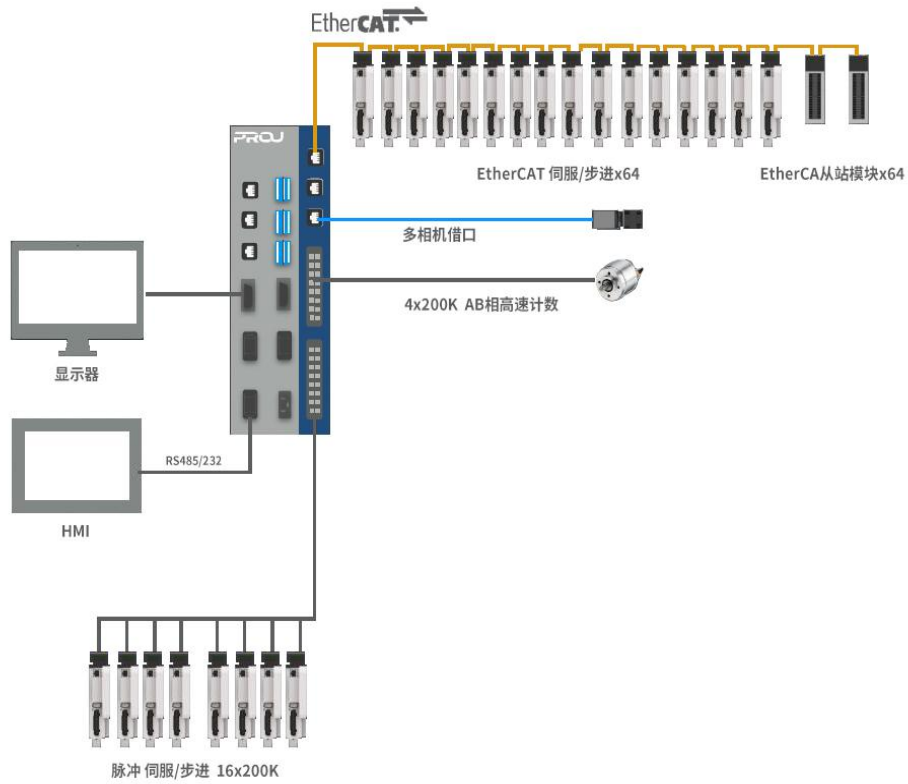


图 2.5